

製品仕様書	製品番号	製品名称	版	発行	頁
	0223-005	AXIS 211A ネットワークカメラ	1 (V4.47)	2009/08/10	1/2

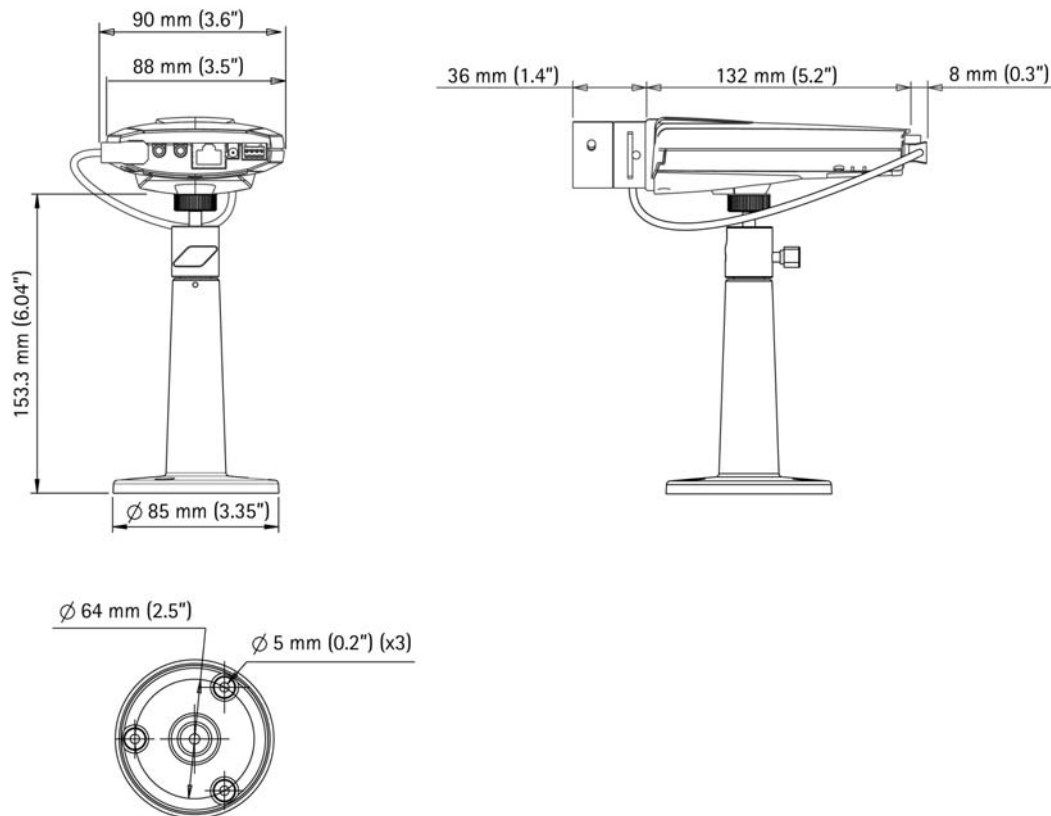
カメラ	
モデル	AXIS 211A:DCアイリス、屋内/屋外(屋外設置の際は、別途屋外用ハウジングが必要です。)
撮像素子	1/4"プログレッシブスキャンRGB CCD
レンズ	焦点距離- 3.0~8.0mm、F値- F1.0、DCアイリス、CSマウント、水平画角- 67°(広角)~27°(望遠)
最低照度	0.75 lux(F1.0)
シャッタースピード	1/12500~2 秒
ビデオ	
ビデオ圧縮	MPEG-4 Part 2(ISO/IEC 14496-2)、Motion JPEG
解像度	640x480、480x360、320x240、240x180、160x120
フレームレート MPEG-4	最大30フレーム/秒(480x360以下の解像度) 最大25フレーム/秒(640x480)
フレームレート Motion JPEG	最大30フレーム/秒
ビデオストリーミング	MPEG-4、Motion JPEGの同時利用可 フレームレート、帯域幅使用率のコントロール 固定、可変ビットレートの選択(MPEG-4)
画像の設定	圧縮レベル、カラー、輝度、コントラスト、ホワイトバランス、露出コントロール、画像の回転、ミラーリング、暗所における画質の調整 オーバーレイ機能(テキスト/画像)、プライバシーマスク
音声	
音声ストリーミング	双方向(全二重、半二重)、単方向、音声オフ
音声圧縮	G.711 PCM 64 kbps G.726 ADPCM(24または32 kbps)
音声入力/出力	内蔵マイクロフォン、外部マイクロフォン入力またはライン入力 ラインレベル出力
ネットワーク	
セキュリティ	マルチパスワード保護、IPアドレスフィルタリング、HTTPS暗号化、IEEE 802.1X認証、ダイジェスト認証、ユーザアクセスログ
対応プロトコル	IPv4/v6、HTTP、HTTPS、QoS Layer 3 DiffServ、FTP、SMTP、Bonjour、UPnP、SNMPv1/v2c/v3(MIB-II)、DNS、DynDNS、RTSP、RTP、TCP、UDP、IGMP、RTCP、ICMP、DHCP、ARP、SOCKS
システムインテグレーション	
アプリケーションプログラミングインターフェイス	VAPIXを含むソフトウェアインテグレーションのためのオープンAPIの提供 (www.axis.comにて入手可能)
インテリジェントビデオ	ビデオモーション検知、いたずら警告、音声検知
アラームトリガ	インテリジェントビデオ、外部I/O
アラームイベント	FTP、HTTP、電子メールを利用した画像アップロード HTTP、TCP、電子メールを利用したイベント通知 外部出力の駆動
アラームバッファ	9 MB(プリ/ポストアラーム)
一般	
プロセッサ/メモリ	CPU:ETRAX 100LX、ビデオ圧縮:ARTPEC-2 メモリ:32 MB、フラッシュ:8 MB
電源	7~20V DC、最大5W

製品仕様書	製品番号	製品名称	版	発行	頁
	0223-005	AXIS 211A ネットワークカメラ	1 (V4.47)	2009/08/10	1/2

	Power over Ethernet(IEEE 802.3af準拠): Class 2
コネクタ	ネットワークコネクタ(RJ-45): 10BASE-T/100BASE-TX I/Oコネクタ: アラーム入力×1、アラーム出力×1、補助電源の供給が可能 Audio in: 3.5mmジャック、Mic/Line in Audio out: 3.5mmジャック、Line out
動作環境	温度: 5~45°C、湿度: 20~80% RH(結露不可)
認可	EN 55022 Class B, EN 55024, EN 61000-3-2, EN 61000-3-3, FCC Part 15 Subpart B Class B, VCCI Class B, ICES-003 Class B, C-tick AS/NZS CISPR 22, EN 60950-1 Power supply: EN 60950-1, UL, cUL
重量	270 g(外部電源、スタンドを除く)
付属品	外部電源アダプタ、スタンド、I/Oターミナルブロック、ネジ、AXIS Network Video CD、MPEG-4ライセンス(Windowsデコーダ1ユーザーライセンス)

■外形寸法図 (単位:mm)

メタルスタンド装着時外形寸法



記載の仕様および外観は、改良のため予告なく変更されることがあります。